

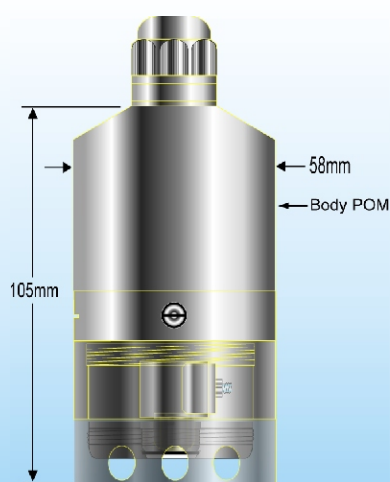
# HOTEC

## 標準型微電腦溶氧度分析儀 - Microprocessor Dissolved Oxygen Analyzer [UDO-800C]

- 設計特點**
- 特殊外殼設計,防水效果佳,防水型外殼,通過IP-65 認證。
  - 液晶顯示藍色背光(LCD),耐溫至90°C不變黑,適合戶外監測。
  - 校正時斜率及零點錯誤顯示,校正後電極斜率自動顯示。
  - HH1/LL1滯滯時間可調整設定,可同時顯示 (ppm, °C)。
  - 三點控制輸出高,低,最低 (HH1,L2/L1,LL1) 適合養殖系統。



**UDO-800C**



**DO-680P4**

### 規 格 (Specifications):

型 號 (Model)	UDO-800C	
測試範圍 (Range)	0~20.00 ppm (mg/L)	0~100°C
精 確 度 (Accuracy)	±1% full scale	±0.1°C
解 析 度 (Resolution)	0.01ppm (mg/L)	0.1°C
液晶顯示 (Display)	6 1/2",LCD Display with function indicator Display Blue back light	
操作溫度 (Oper. Temp.)	0 to 65°C	
類比輸出 (Current output)	DC 4-20mA Isolated	
通訊界面 (Communication)	RS-485 Modbus for (ppm and °C)	
控制動作 (Control action)	HH1,L2/L1,LL1( Three relays)	
設 定 點 (Set point)	4[HH1,L2/L1,LL1]	
電 源 (Power)	110/240VAC,50/60Hz ±15%	
切割尺寸 (Cut out dimension)	92*92*125mm H*W*D(Panel mounting)	
防潮等級 (Enclosure)	IP-65	